



Telecamere TAPIX



Telecamere digitali ad alte prestazioni progettate per le applicazioni industriali più critiche.

Le TAPIX utilizzano lo standard di comunicazione Camera Link che garantisce una connessione affidabile ad elevata velocità.

Le telecamere TAPIX sono disponibili con CCD matriciale o lineare e per questo risultano particolarmente adatte per applicazioni che richiedono precisioni elevate (es. web inspection).

Nella versione matriciale le TAPIX sono disponibili con sensore CMOS o CCD con risoluzioni da 640X480 a 1600x1200.

Nella versione lineare invece, le TAPIX adottano sensore CMOS raggiungendo nella versione B/N risoluzioni fino agli 8000 pixel.

Caratteristiche distintive

- ▶ Funzione di Reset Asincrono, per la risincronizzazione dell'acquisizione con il processo industriale.
- ▶ Interfaccia Camera Link nelle configurazioni Base, Medium, Full.
- ▶ Parametri (tempo di esposizione, guadagno, etc.) completamente configurabili via software.
- ▶ Risoluzione: matriciale fino a 1600 x 1200 B/N o colori, lineare fino a 8000x1 B/N o colori.
- ▶ Modalità di esposizione continua o mediante trigger esterno (edge controlled, programmabile).
- ▶ Memoria flash.



Telecamera TAPIX MBD e MCD



Telecamera TAPIX LCD



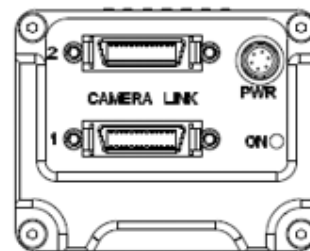
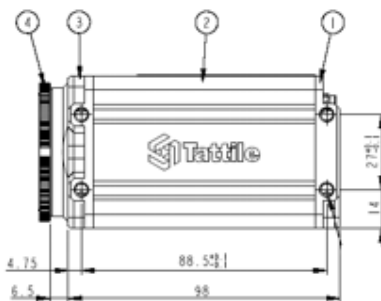
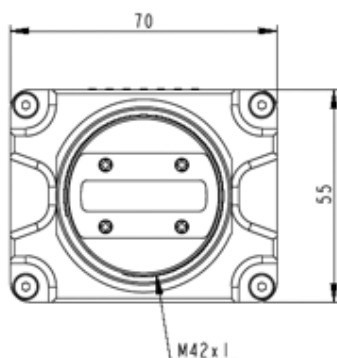
Famiglia TAPIX

Modelli

PROGRESSIVE CCD	Sensore	Risoluzione	fps	Dimensione	Modalità scansione
TAPIX MBD 640@60	CCD B/N	640 x 480	60	1/3"	Progressiva
TAPIX MCD 640@60	CCD Colore	640 x 480	60	1/3"	Progressiva
TAPIX MBD 1000@20	CCD B/N	1024 x 768	20	1/3"	Progressiva
TAPIX MCD 1000@20	CCD Colore	1024 x 768	20	1/3"	Progressiva
TAPIX MBD 1400@7.5	CCD B/N	1380 x 1024	7.5	1/2"	Progressiva
TAPIX MCD 1400@7.5	CCD Colore	1380 x 1024	7.5	1/2"	Progressiva
TAPIX MBD 1400@15	CCD B/N	1380 x 1024	15	2/3"	Progressiva
TAPIX MCD 1400@15	CCD Colore	1380 x 1024	15	2/3"	Progressiva
TAPIX MBD 1600@15	CCD B/N	1600 x 1200	15	1/1.8"	Progressiva
TAPIX MCD 1600@15	CCD Colore	1600 x 1200	15	1/1.8"	Progressiva
TAPIX MBD 1600@30	CCD B/N	1600 x 1200	30	4/3"	Progressiva
TAPIX MCD 1600@30	CCD Colore	1600 x 1200	30	4/3"	Progressiva

PROGRESSIVE CMOS	Sensore	Risoluzione	fps	Dim	Modalità scansione
TAPIX MBM 640@200	CMOS B/N	640 x 480	200	1/2"	Progressiva
TAPIX MBM 1300@30	CMOS B/N	1300 x 1000	30	2/3"	Progressiva
TAPIX MCM 1300@30	CMOS Colore	1300 x 1000	30	2/3"	Progressiva
TAPIX MBM 1300@500	CMOS B/N	1280 x 1024	500	3/4"	Progressiva

LINE SCAN CCD	Sensore	Risoluzione	fps	Dim	Modalità scansione
TAPIX LCD 2048@9000	CCD Color	2048 x 3	9.000	29,37 x 0,24	Scansione Lineare
TAPIX LCD 8000@14000	CCD B/N	8000 x 1	14.000	28,7 mm	Scansione Lineare
	CCD Colore	4000 x 3	7.000		
TAPIX LBD 512@70000	CCD B/N	512 x 1	70.000	7,224 mm	Scansione Lineare
TAPIX LBD 1024@34000	CCD B/N	1024 x 1	34.000	14,392 mm	Scansione Lineare
TAPIX LBD 2048@16000	CCD B/N	2048 x 1	16.000	28,728 mm	Scansione Lineare



Accutech S.r.l.

Via San Gervasio, 6 40121 Bologna
 tel. 051- 9910-929 - fax 051-7456-815
 info@accutech.it www.accutech.it